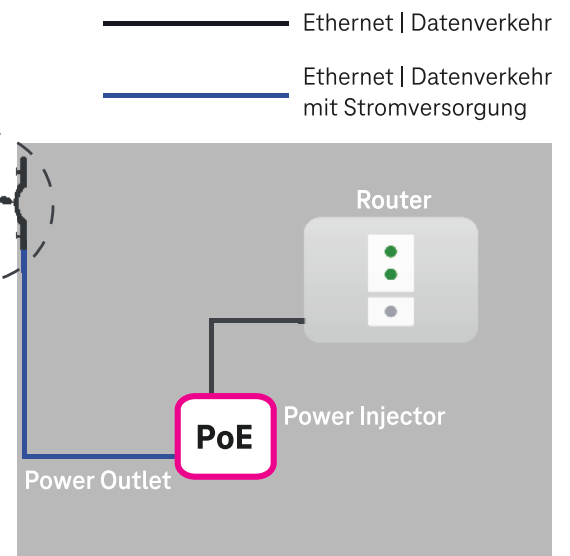
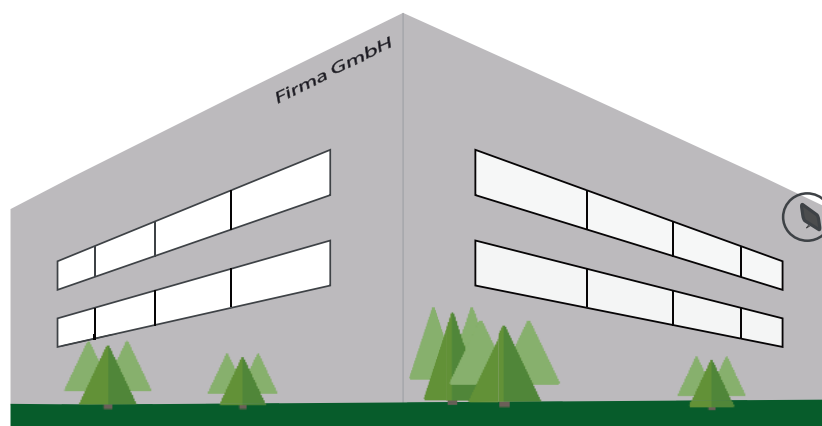


TRUSTED ACCESS

LTE-Backup mit Außenantenne

Das LTE-Backup mit Außenantenne ist nicht nur wegen seiner Wetterfestigkeit, sondern auch aufgrund der erhöhten Empfangs- sowie Sendeleistung eine exzellente Erweiterung Ihrer Backup-Lösung. Es wird keine zusätzliche Hardware mehr benötigt, dank der Kombination von Modem und Antenne. Der im Lieferumfang enthaltene PoE-Injector stellt über das Netzkabel die Stromzufuhr sicher – alternativ via dem vorhandenen PoE-Switch. Weiterhin sind durch die LTE Nutzung Ihre Unternehmensstandorte bei einem Ausfall Ihrer primären Internetanbindung bestens abgesichert.

Die LTE-Backup-Lösung mit Außenantenne. Die intelligente Erweiterung für eine schnelle und sichere Backup-Lösung.



Ihre Vorteile

- IP 68 zertifiziert
- Externe Antennen und Kabel entfallen
- Der Stromanschluss im Freien entfällt
- Einfache Integration in bestehende Netzwerke
- Hochperformant und flexibel
- Fokussierung auf Mobilfunkmast (Richtfunk)

